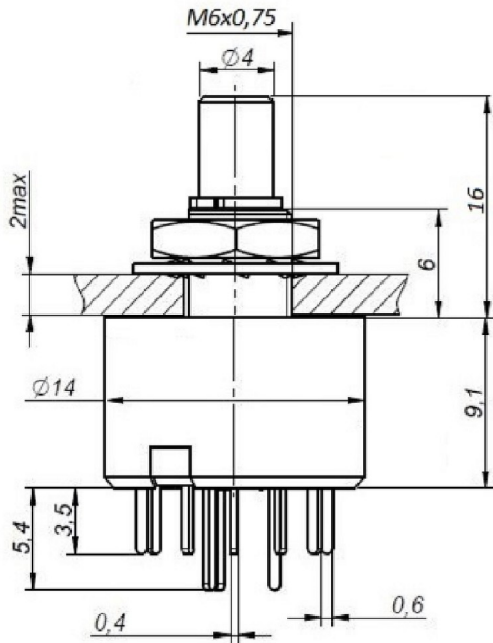




-2 10 1 13 IP40

.640121.002

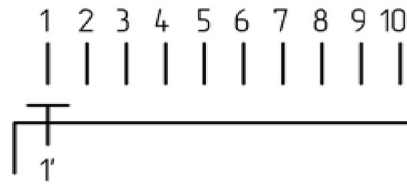
Габаритные и установочные размеры



Внешний вид



Электрическая принципиальная схема



-2

28198-89

60/100/21

( )  
( )

10  
1

14254

16  
IP40



"

"

-2 10 1 13 IP40

.640121.002

8

30 ; 0,5

1,5 ., 5 .

75 ; 0,5

0,04

100

1000

500

14400

- 60 + 100

6\*10^4

20 g 20 3000

1000 g

20



-2 10 1 13 IP40

.640121.002

( )

Разметка для крепления на плату  
(вид со стороны вала)

Разметка для крепления на панель

